



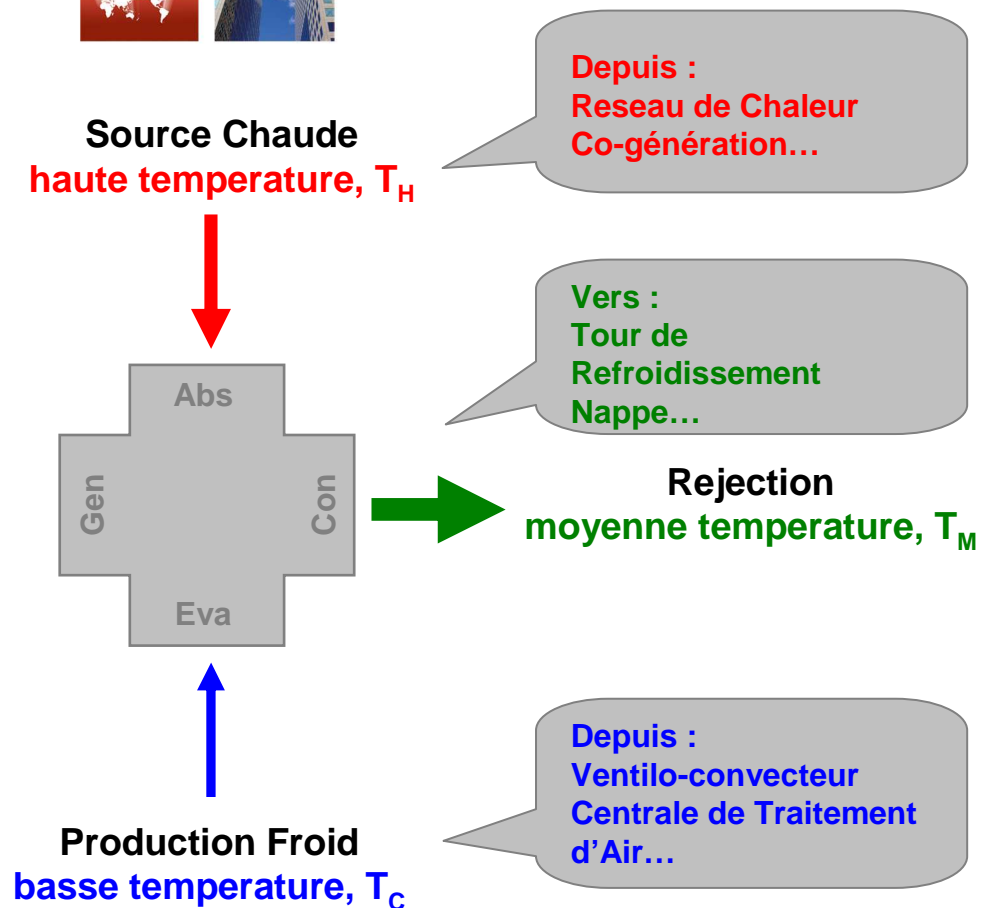
Exigences des machines à absorption sur la fourniture de chaleur

Atelier « Faire du froid avec la chaleur d'été »
10 Octobre 2007





Principe de l'Absorption



Coefficient Of Performance:

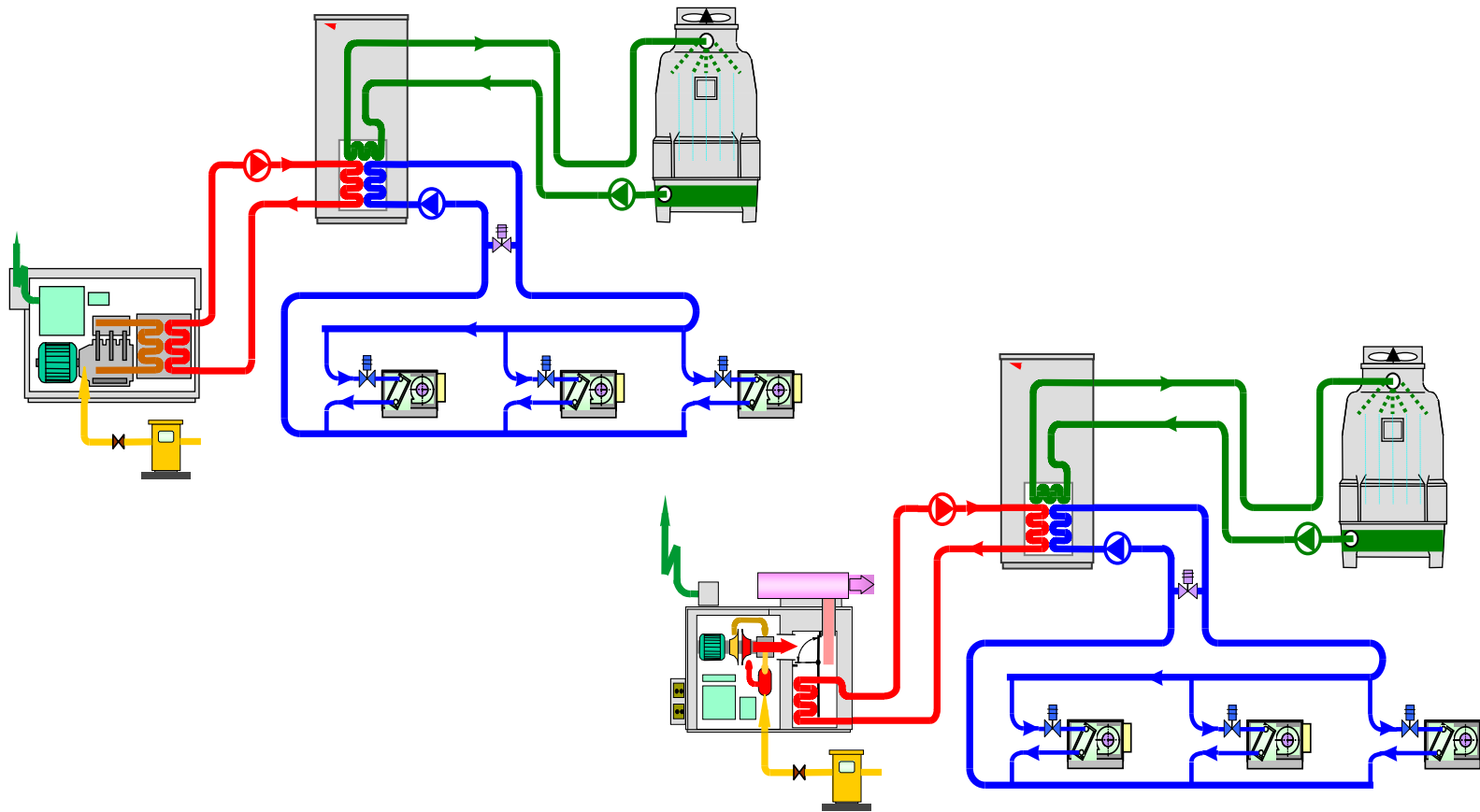
$$COP = \frac{\text{Prod. Froid energie } Q_C}{\text{Source Chaude energie } Q_H}$$

Yazaki WFC-SC:

COP = 0.7

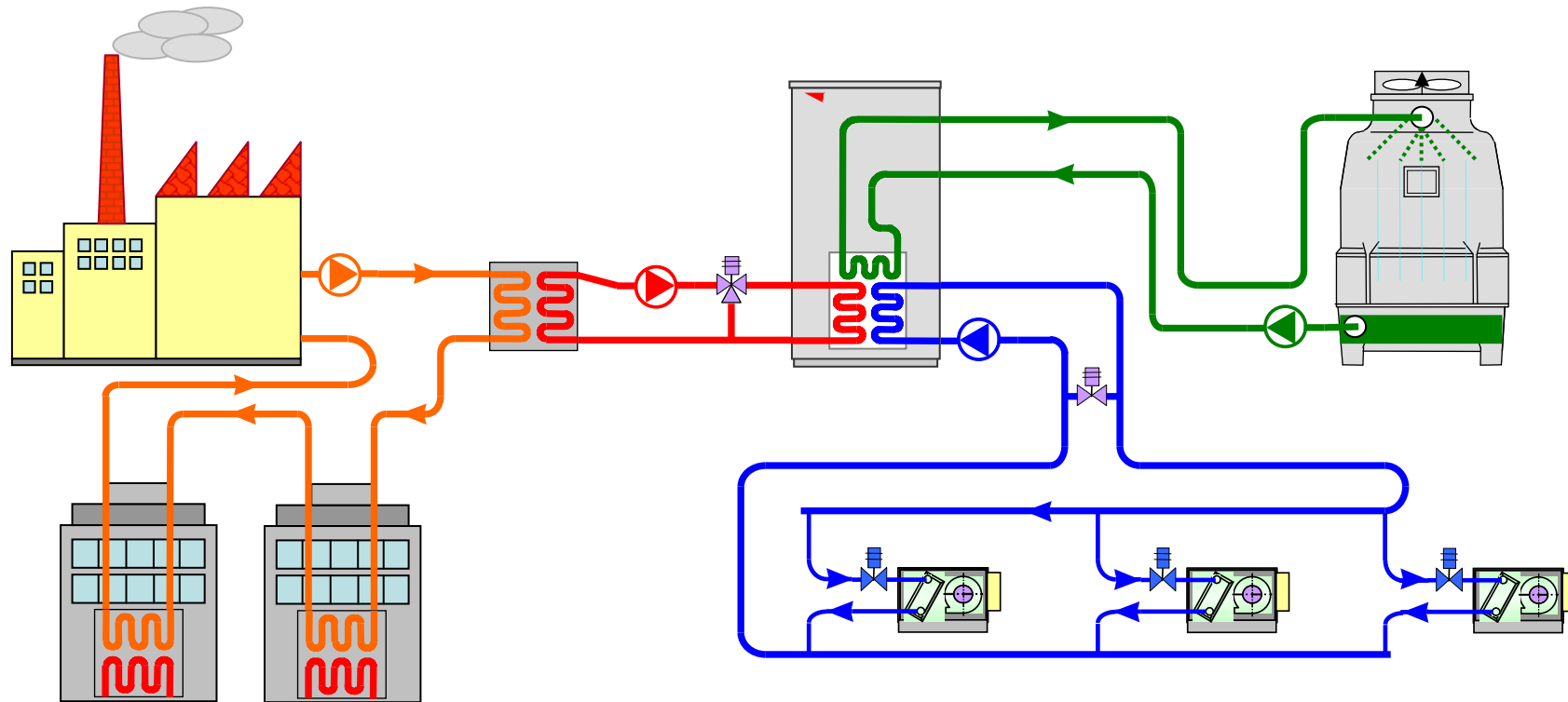


Application Co-génération avec moteur Gaz ou Turbine Gaz





Application Co-génération avec réseau de chaleur





Water Fired Chiller (WFC)

Gamme machine

Modèle	Puissance EG	
WFC-SC5	17.5	kW
WFC-SC10	35	kW
WFC-SC20	70	kW
WFC-SC30	105	kW



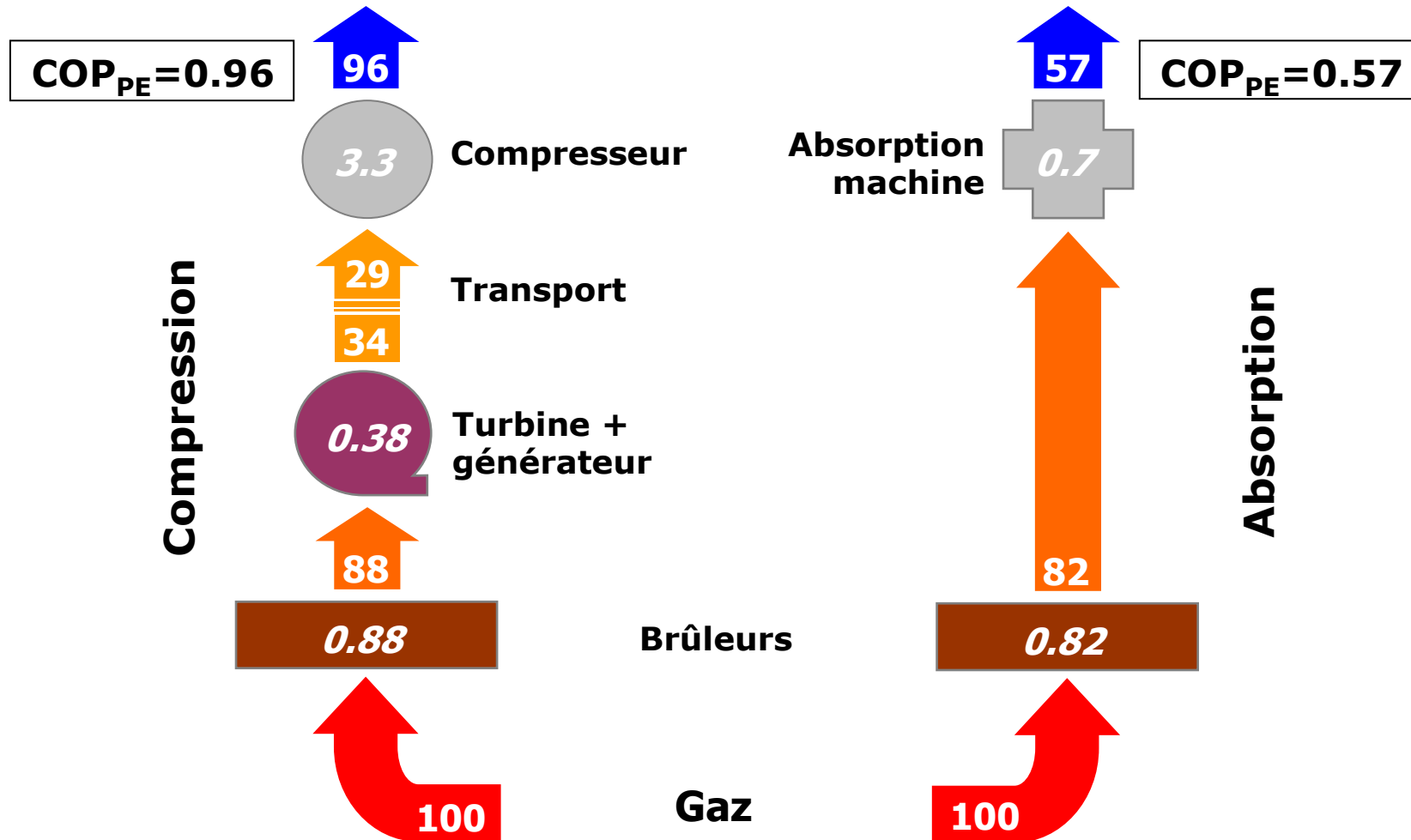
© Yazaki Europe Ltd.

YAZAKI - **Faire du froid avec la chaleur d'été**



Comparaison Base Energie Primaire

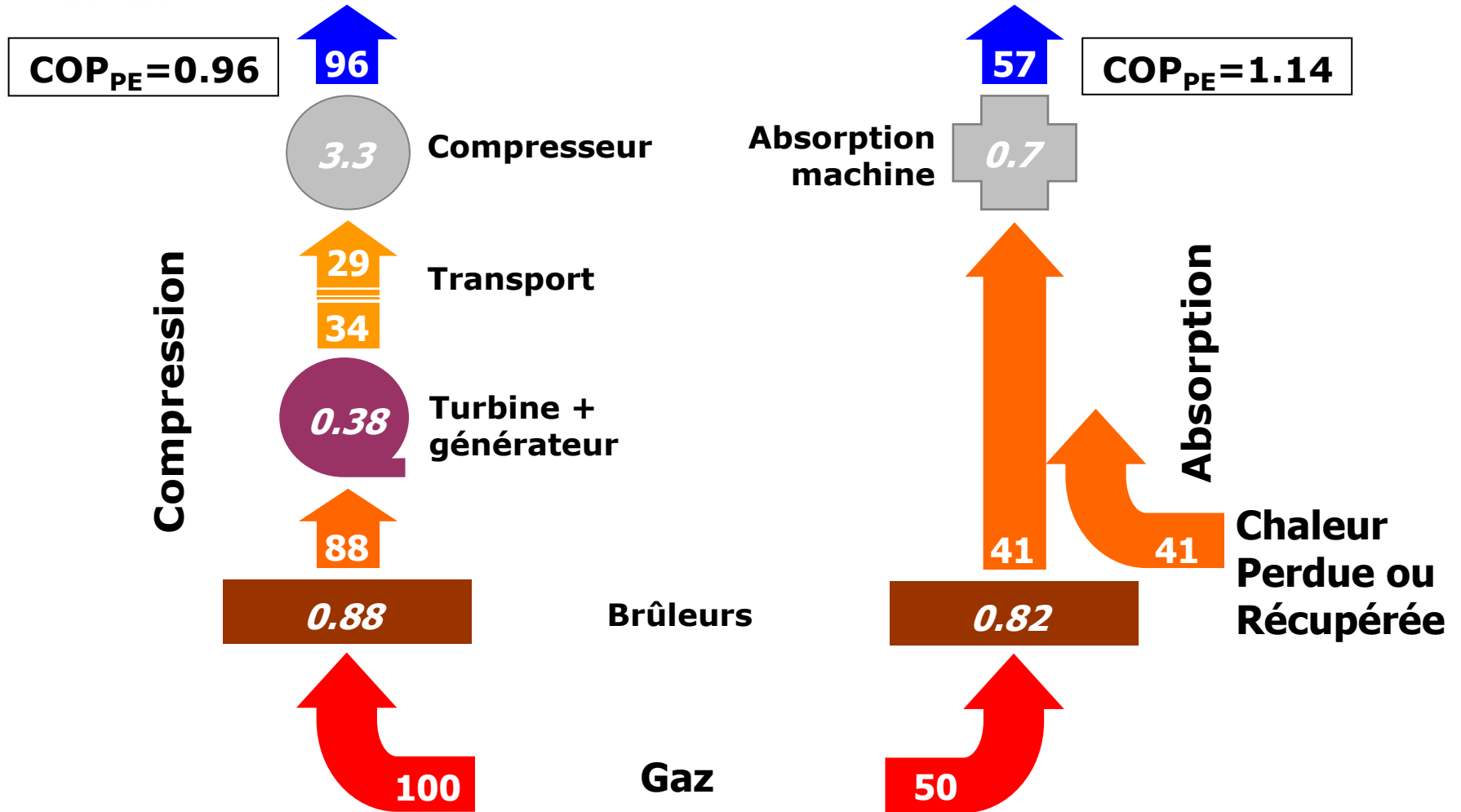
COP_{PE} (compression) supérieur COP_{PE} (absorption S.E gaz)





Comparaison Base Energie Primaire

COP_{PE} (absorption avec contribution chaleur perdue) supérieur

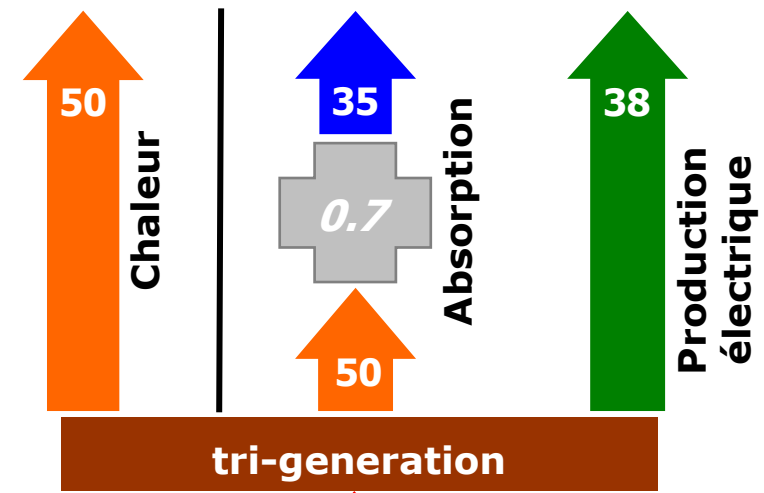




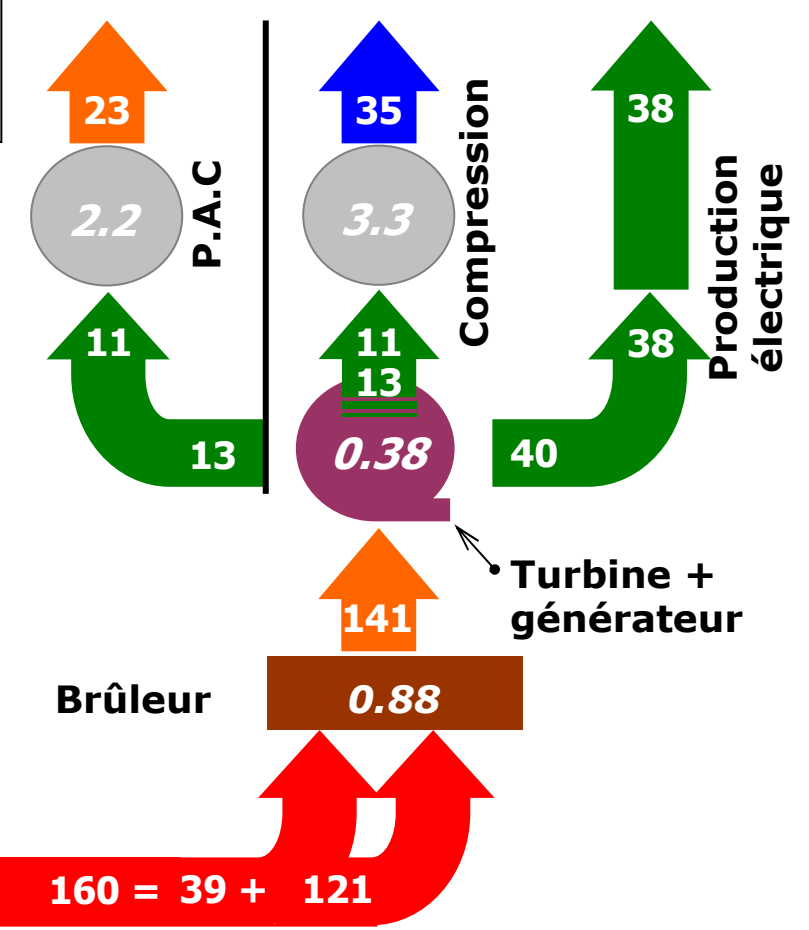
Efficacité Energétique en Tri-génération

Tri-Generation:
 Conso. 100 kW pour Fab. 35 kW E.G + 38 kW Elec.
 Production Classique :
 Conso. 160 kW pour Fab. 35 kW E.G + 38 kW Elec.

Chauffage OU Climatisation + Electricité



Chauffage OU Climatisation + Electricité

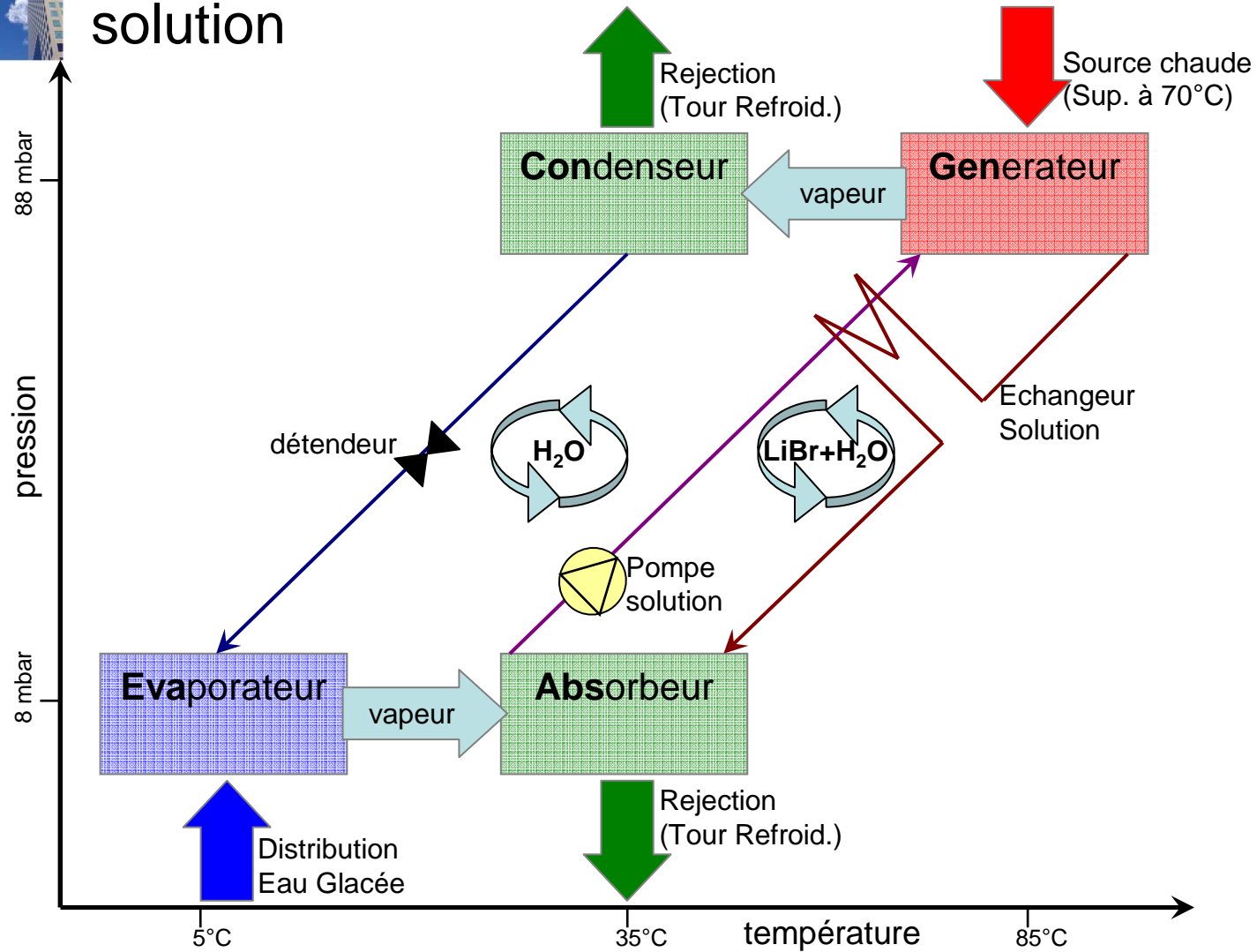


YAZAKI - Faire du froid avec la chaleur d'été



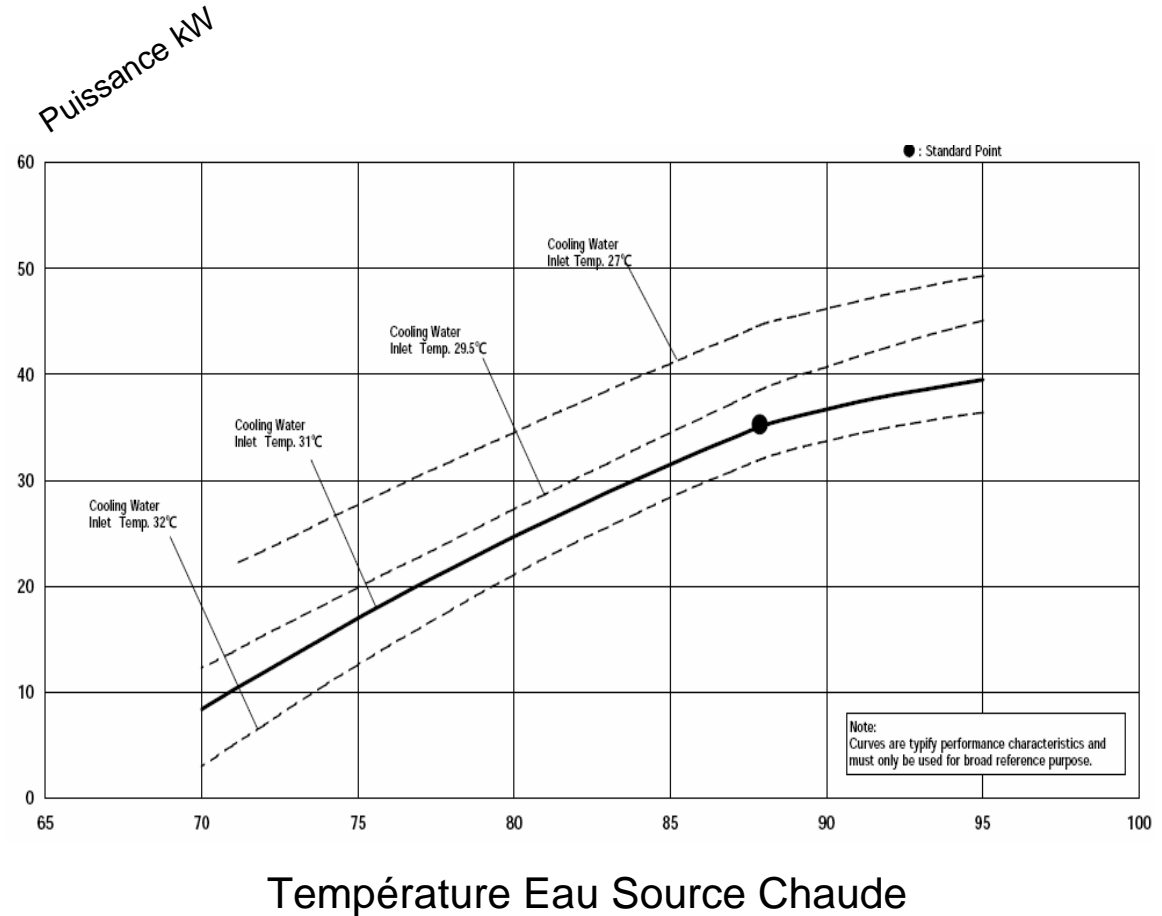
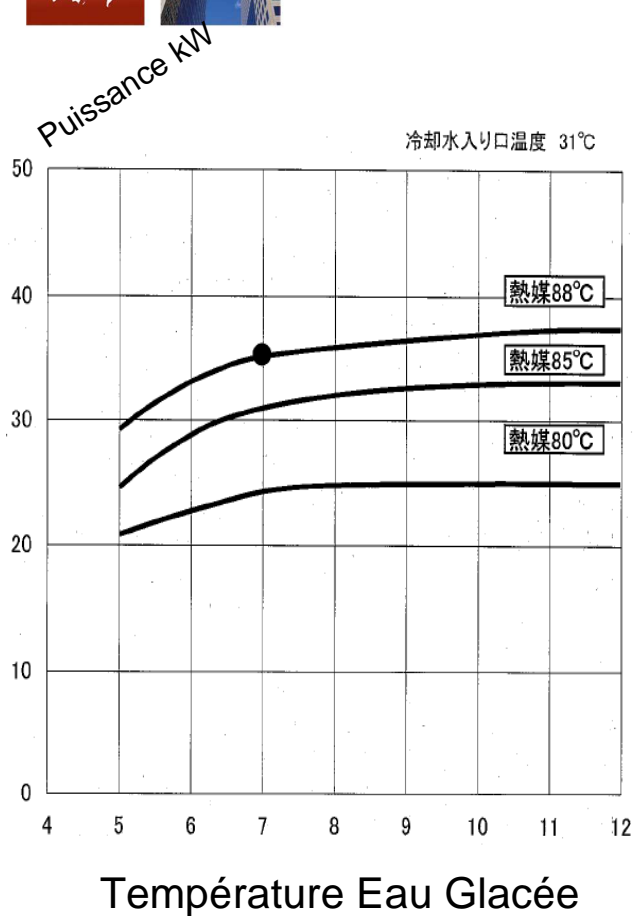
Cycle Thermodynamique

Un cycle réfrigérant, un cycle solution





Courbes de Performances et Conditions Nominales de Fonctionnement





Gamme de maintenance

PRESTATIONS ETE (Modèle SC x 2000 h)

- * Mesures des débits Eau Glacée, Eau de Refroidissement
- * Contrôle des sécurités hydraulique FS1 FS2
- * Contrôle des sécurités sur pression Bouchon fusible
- * Contrôle de l'alimentation électrique et de la mise à la terre
- * Contrôle qualité d'eau circuits EG et ER (TH, PH Cl-...)
- * Contrôle valeurs de sonde PT 100 et compensations
- * Resserrage des connexions électriques
- * Contrôle des signaux de sortie d'avertissement (Pmp EG, Pmp ER ...)
- * Opération de tirage au vide avec contrôle d'état
- * Contrôle des performances à 50% de charge minima
- * Vérification des températures de solution à T°HSG constante

PRESTATIONS HIVER (Modèle SH)

- * Mesures des débits Eau Chauffage
- * Contrôles des sécurités hydrauliques FS1
- * Contrôle des sécurités sur pression Bouchon fusible
- * Opération de tirage au vide avec contrôle d'état



Merci

www.yazaki-airconditioning.com

YAZAKI EUROPE LIMITED
Environment Business Unit France
6 Impasse Tellier
ZI TELLIER - 28000 CHARTRES
TEL.:+33 (0)237 908 207
FAX.:+33 (0)237 342 039
E-MAIL: fabien.ruiz@yazaki-europe.com